


EN | SAFETY INFORMATION

Turn power off before inspection, installation or removal.

Supply connection and other external wiring conductor shall be at least 1.0 mm² and confirm to 60245IEC57.

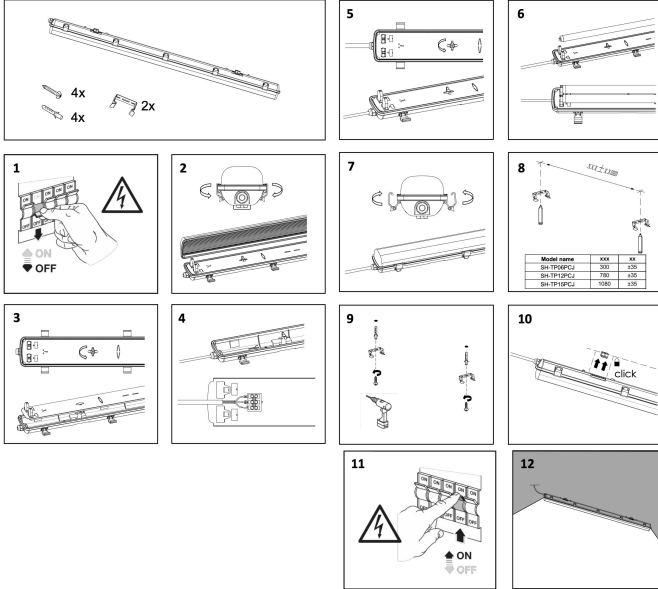
| | |
|---|---|
| IP65 | The product could be used in IP65 environment |
|  | Do not dispose of old appliances with domestic rubbish. |

This is not a toy; children should not be permitted to use it. All electronic parts are fixed already, any intention of opening the product or changing the product design is prohibitive unless you are a professional electrician.

Do not attempt to replace or change the diode lights! If the protective glass is cracked or broken, it must be replaced before it can be used again.

EN | INSTALLATION INSTRUCTIONS

Installation



WARRANTY

LIMITED WARRANTY

Manufacturer warrants that the products sold hereunder will be free from defects in materials and workmanship for a period of five (5) years from the date of purchase.

Please refer to www.honeywell-lighting.com for more information regarding the warranty terms and conditions.

VESRA MEA LLC-FZ

1907, Opal Tower, Business Bay, Dubai, UAE


Phone: +971 800 83 772

Email: support@honeywell-lighting.com

AR | تعليمات السلامة

- قم بإيقاف تشغيل الكهرباء قبل الفحص أو التثبيت أو الإزالة.
- يجب أن يكون توصيل الإمداد وموصل الأسلاك الخارجية الأخرى على الأقل 1.0 مم² والتأكد على مطابقة المواصفة 60245IEC57.

تحذيرات السلامة لهذا المنتج

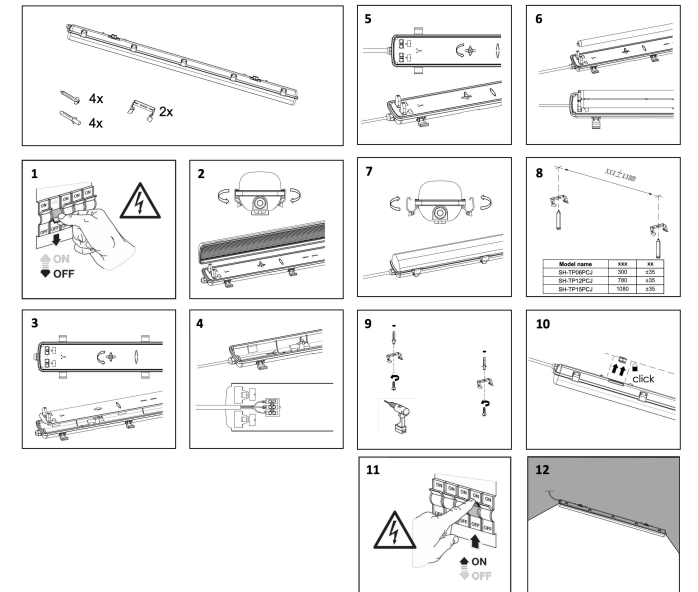
| | |
|---|---|
| IP65 | يمكن استخدام المنتج في بيئة IP65 |
|  | لا تتخلص من المنتجات القديمة مع القمامة المنزلية. |

هذه ليست لعبة: ولا ينبغي السماح للأطفال باستخدامه. تم تركيب جميع الأجزاء الإلكترونية بالفعل، وأي نية لفتح المنتج أو تغيير تصميم المنتج تعتبر محظورة إلا

إذا كنت كهربائياً محترفاً.

لا تحاول استبدال أو تغيير مكونات المنتج! في حالة تشقق الزجاج الواقي أو كسره، يجب استبداله قبل استخدامه مرة أخرى.

AR | ابيكرتلا تاميلعت



الضمان

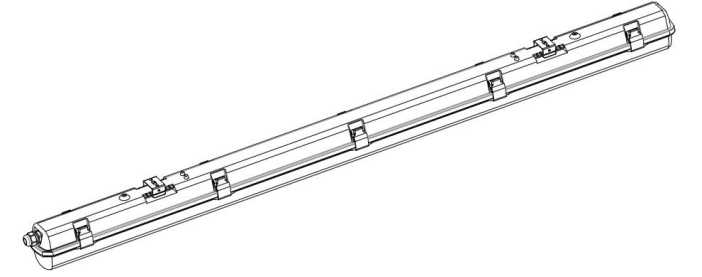
الضمان المحدود

تضمن الشركة المصنعة أن المنتجات المباعة بموجب هذه الاتفاقية ستكون خالية من العيوب في المواد والصناعة لمدة خمس (5) سنوات من تاريخ الشراء. لمزيد من المعلومات حول شروط الضمان، يرجى زيارة موقعنا على الانترنت

www.honeywell-lighting.com
VESRA MEA FZ LLC
1907, Opal Tower, Business Bay, Dubai, UAE
Phone: +971 800 83 772
Email: support@honeywell-lighting.com

Honeywell

ESSENTIAL WEATHERPROOF HOUSING



| Model Number | Connection | No. of tubes | Product Length |
|--------------|--------------|--------------|----------------|
| 84190013013 | Single Ended | Twin Tube | 600MM |
| 84190013014 | Single Ended | Twin Tube | 1200MM |
| 84190013015 | Single Ended | Twin Tube | 1500MM |
| 84190013016 | Double Ended | Twin Tube | 600MM |
| 84190013017 | Double Ended | Twin Tube | 1200MM |
| 84190013018 | Double Ended | Twin Tube | 1500MM |
| 84190013019 | Single Ended | Single Tube | 600MM |
| 84190013020 | Single Ended | Single Tube | 1200MM |
| 84190013021 | Single Ended | Single Tube | 1500MM |
| 84190013022 | Double Ended | Single Tube | 600MM |
| 84190013023 | Double Ended | Single Tube | 1200MM |
| 84190013024 | Double Ended | Single Tube | 1500MM |

VESRA MEA LLC-FZ
1907, Opal Tower, Business
Bay, Dubai, UAE
Phone: +971 800 83 772
Email: support@honeywell-lighting.com

©2024
VESRA MEA LLC-FZ
All rights reserved
The Honeywell Trademark
is used under license from
Honeywell International
Inc. by VESRA MEA LLC-FZ

Honeywell